



Bruksanvisning AH-500

Åtgärder

✓ Kalk



Viktig information för att garantin skall gälla!

Läs igenom hela bruksanvisningen. Vid oklarheter kontakta återförsäljaren.

På automatiken och dess O-ringar får EJ oljor, vaselin eller silikonspray användas.

Inga som helst verktyg får användas på enheten eftersom alla tätningar är av gummi. Det räcker alltså att spänna dem med handkraft.

Gångande anslutningar för vatten "in", vatten "ut" och avlopp får endast tätas med teflontejp eller gängtätning.

Filtret ansluts **efter** befintligt tryckkärl. En avstängningsventil skall finnas. Använd gärna vår monteringsatts. **Anslut filtret enligt pilmärkning vatten in och vatten ut.**

Vatten till trädgårdsbevattning skall tas ut före filtret. Stäng kranarna på avstängningsventilen till filtret. Kranarna skall stå med pilarna mot varandra när filtret är avstängt från vatten.

Vi har anslutit en 3/8" slang från filterventilens avloppsanslutning. Denna slang är ansluten med en stödhylsa. Det får under inga omständigheter vara eller bli något veck på avloppsslangen. Det skall vara en liten luftspalt mellan avloppsslangen och avloppsvattnet.

Fäst en 1/2" trädgårdsslang i överloppsvinkeln som sitter på kabinettet och led till ett avlopp.

Tryck inkommande vatten: 3,5-4,5 bar under hela backspolningstiden.

ANVISNINGAR FÖR FILTERAUTOMATIKEN

Anslut den medföljande transformatorn i ett vägguttag med kontinuerlig spänning. Efter ett tag hörs att ventilen startar. Nu syns klockan i displayen. Normalt är rätt tid redan inställd. Klockan får i detta läge inte blinka. Om klockan blinkar så tryck på "CLOCK" tills klockan slutar blinka. Ändra klockans tid vid behov genom att trycka in knappen "CLOCK".



UPPSTART AV FILTER

1. Starta en manuell backspolning genom att hålla knappen "REGEN" intryckt tills motorn startar. Nu räknar displayen ner och det står "BACKWASH" i displayen.
2. DIREKT efter denna nedräkning börjat tryck på knappen "REGEN" igen.
3. DIREKT efter denna nedräkning börjat tryck på knappen "REGEN" igen. Då står det "BACKWASH

I detta program skall kranen till filtrets inlopp öppnas lite försiktigt. Nu hörs det att filtret fylls på med vatten och luften som finns i filtret försvinner genom avloppsslangen. Det kan ta några minuter innan det kommer vatten från avloppslangen. När vatten kommer från avloppslangen kan du öppna bägge kranarna till vatten in och vatten ut fullt. Fyll därefter salttabletter i kabinettet. Det skall alltid finnas **minst** 25 kg salttabletter i behållaren. Låt nu filterautomatiken köra resten av programmet själv.

4. När "BACKWASH är klart syns följande i displayen:
"REGENERANT
5. DIREKT efter denna nedräkning börjat tryck på knappen "REGEN" igen. eftersom steg REGENERANT inte behövs vid uppstart av filter.
6. I detta skede står det nu "BACKWASH 2" och nedräkning sker
7. DIREKT när denna nedräkning börjat tryck på knappen "REGEN" igen. alltså Backwash 2 behöver inte utföras vid uppstart av filter.
8. Ny visar displayen "RINSE 13:00 minuter
9. Nu kan du låta filtret fullgöra resten av programmet.

När 13 minuter har passerat går programmet automatiskt vidare till nästa steg som heter "Softening". Det tar några sekunder och sen kommer klockan fram automatiskt igen. Nu är filtret klart för drift.

FUNKTION

Vattnet avhärddas då det passerar jonbytarmassan i filtertanken. Då jonbytarmassan blivit mättad sker en automatisk backspolning, en så kallad regenerering.

STYRENHETENS PROGRAMMERING

1. Fill: I detta läge fylls behållaren med vatten. Nedräkning från ca 12.00 minuter.
2. Softening: 120 minuter. Nedräkning sker.
3. Backwash: Kraftig backspolning under 8 minuter. Nedräkning sker.
4. Regenerant: Uppsug av saltlösning i 55 minuter. Nedräkning sker.
5. Backwash 2: Backspolning i 3 minuter.
6. Rinse: Kraftig sköljning i 13 minuter. Nedräkning sker.

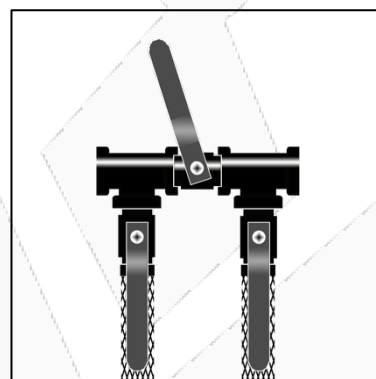
Observera att minuterna ovan inte behöver stämma överens med ditt filter eftersom alla filter byggs enligt din vattenanalys.

KONTROLLERA VARJE MÅNAD

- ⇒ Att det finns salttabletter i saltbehållaren. ALLTID MINST 25 KG.
- ⇒ Att salttabletterna förbrukas, vilket är en förutsättning för funktion.
- ⇒ Att klockan visar ungefär rätt tid (justera eventuellt efter längre strömavbrott).
- ⇒ Att läckage inte förekommer i avloppsslang och/eller anslutningar.
- ⇒ Att inte kabinettet är fullt med vatten mellan backspolningarna. Det får max vara 5-10cm med vatten i kabinettet när filtret inte backspolar. Har du mera vatten än så, rengör saltinjektor enligt bruksanvisning Renröing av injektor
- ⇒ Att det blinkar en liten symbol (droppe) i displayen när en kran är öppen. , alternativt står det LPM och en siffra = visar hur många liter per minut som flödar genom filtret.
- ⇒ Se "kontroll av backspolningsflöde" längre ner på sidan.

RESTHÅRDHET

Vill du inte ha ett totalavhärdat vatten kan du ställa in lite resthårdhet genom att öppna mittenkranen på monteringsatsen (avstängningsventil) en aning (ca 75° vinkel). Se bild.



MANUELL BACKSPOLNING

För att starta en manuell backspolning - håll in knappen "REGEN" tills motorn startar. Låt sedan programmet köras igenom automatiskt.

KONTROLL AV BACKSPOLNINGSFLÖDE

1. För att starta en manuell backspolning - håll in knappen "REGEN" tills motorn startar. Nu står det FILL i programmet.
2. Tryck på knappen "REGEN" igen. Nu står det Softening i programmet.
3. Tryck på knappen "REGEN" en gång till. Nu syns "BACKWASH" i displayen. I detta läge kan du låta programmet köra av sig själv. Nu kan man även kontrollera att backspolningsflödet inte överskrider det som är rekommenderat.
4. Ta avloppsslangen och fyll en 10L hink med vatten. Ta tid för att se hur lång tid det tar att fylla upp hinken. Det får ta max 40 sekunder.
5. Efter programmet syns "REGENERANT DRAW DN" i displayen.
6. Nu kan du flytta framåt i programmen genom att trycka in knappen "REGEN" tills du ser "BACKWASH 2" i displayen.
7. Nu kan du låta resten av programmen köras automatiskt.
8. Vill du inte låta programmen köras klart, kan du forcera framåt genom att trycka på knappen "REGEN" tills klockan syns i displayen.

RENGÖRING AV INJEKTOR

Om det samlas vatten i salttanken måste saltinjektorn rengöras eller bytas ut.

Bild 1

GÖR SÅ HÄR:

1. Börja med att kontrollera att saltslangen sitter ordentligt fast i kopplingarna.
2. Stäng av vattnet till och från filtret.
3. Starta en manuell backspolning genom att hålla in knappen "REGEN" tills motorn startar.
4. Forcera programmet fram till "BACKWASH" genom att trycka på knappen "REGEN".
5. Låt filtret backspola i cirka 15 sekunder och bryt sedan strömmen genom att dra ur strömadaptern från vägguttaget. Nu är filtret trycklöst.
6. Skruva av locket märkt med en bokstav (exempelvis D). Se bild 1.
7. Dra **försiktigt** upp injektorn med hjälp av en polygrip. Se bild 2 för injektorns placering.
8. Rengör injektorn och injektorboxens yta. Blås gärna ur injektorn med tryckluft.
9. Lossa partikelfiltret som sitter i locket genom att dra det rakt upp. Se bild 3.
Rengör filtret med vatten och montera sedan tillbaka i locket.
10. Sätt tillbaka injektorn på sin plats och skruva på locket igen.
11. Öppna vattnet till och från filtret.
12. Plugga i strömadaptern i vägguttaget igen.
13. I displayen visas nu "BACKWASH" och nedräkning sker. Låt programmet köra färdigt.
14. När programmet "BACKWASH" är färdigt kommer "DN" visas i displayen. Nu suggs saltlösning upp från salttanken. Om inte automatiken för programmet vidare till "DN" efter programmet "BACKWASH" kan du själv forcera detta genom att trycka på knappen "REGEN".
15. Efter 5 minuter ska du kunna se att vattennivån i salttanken har sjunkit. Om inte, upprepa ovanstående procedur 1–3 gånger.
16. Låt nu filterautomatiken fullgöra resterande program. När klockan visas i displayen är allt färdigt.

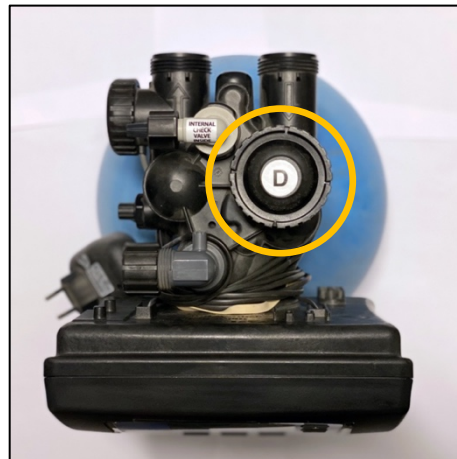


Bild 2

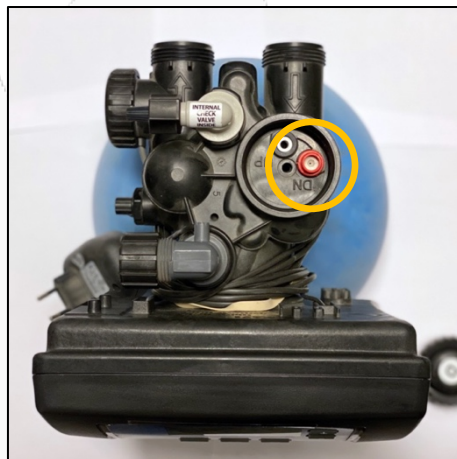
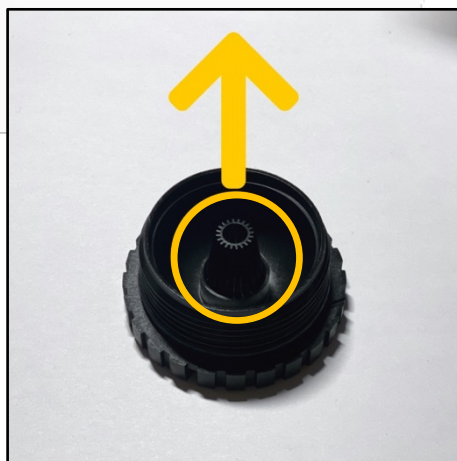


Bild 3



Om ovanstående steg inte hjälper behöver injektorn i stället bytas ut. Uppmärksamma vilken färg det är på injektorn då den finns i flera olika modeller.

SALT EFTER JONBYTARFILTER

Med ett jonbytarfilter installerat kommer vattnet alltid ha en något högre salthalt än tidigare, detta då salt används i reningsprocessen. En viss mängd salt kan reduceras genom nedanstående anvisningar.

1. KONTROLLERA TRYCK PÅ INKOMMANDE VATTEN

Trycket ska ligga mellan 3,5–4,5 bar under **hela** backspolningstiden.

1. Starta en manuell backspolning genom att hålla in knappen "REGEN" tills motorn startar. I displayen visas "FILL".
2. Forcera programmen genom att trycka på knappen "REGEN" igen. I displayen visas nu "SOFTENING".
3. Tryck på knappen "REGEN" ännu en gång. Nu visas "BACKWASH" i displayen.
4. Kontrollera nu trycket på inkommande vatten under tiden som filtret backspolar. Trycket ska ligga mellan 3,5–4,5 bar under **hela** backspolningstiden.
5. När processen är slutförd – Tryck på knappen "REGEN" för att återgå till klockan.

Om trycket på inkommande vatten är för högt eller för lågt måste detta justeras på tryckströmbrytaren.

2. ÖKA BACKSPOLNINGSTIDEN

Om det inte hjälper att justera trycket kan backspolningstiden ökas. På så vis sköljs filtret mer på överflödigt salt.

1. Tryck på valfri knapp för att väcka displayen. Displayen ska nu lysa och "TIME OF DAY" visas.
2. Håll in knapparna "NEXT" och "– (minus)" samtidigt, tills "SET TYPE SOFTENING" visas i displayen.
3. Tryck nu på knappen "NEXT" tills "Cykel 5 BACKWASH" visas.
4. Tryck återigen på knappen "NEXT". Nu visas tid (antal minuter) i displayen.
5. Öka tiden med 4 minuter genom att trycka på knapp "+" (plus)" eller "▲".
6. Tryck nu på knappen "NEXT" igen. "Cykel 6 RINSE" visas.
7. Tryck återigen på "NEXT". Nu visas tid (antal minuter) i displayen igen.
8. Öka tiden med 6 minuter genom att trycka på knapp "+" (plus)" eller "▲".
9. Tryck nu på knappen "NEXT" tills "TIME OF DAY" återigen visas i displayen, så sparas ändringen.

Nu sköljs filtret 10 minuter längre efter att filtret har brukat saltlösningen.

Om vattnet fortfarande inte är till belåtenhet kan tiden utökas med ytterligare 3 minuter på Cykel 5 och 6.

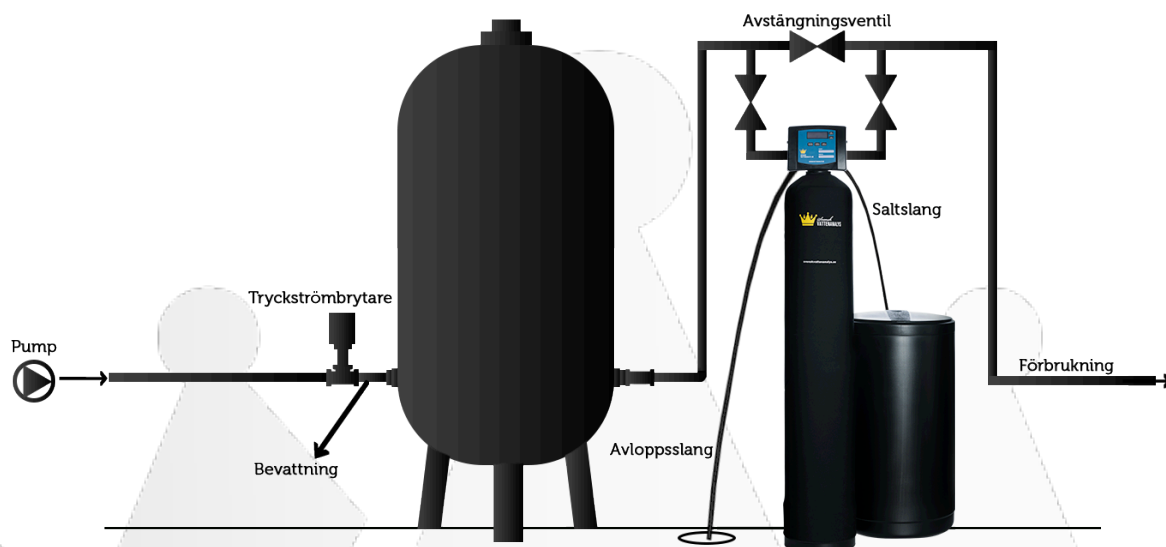
Om dessa åtgärder inte haft någon verkan, vänligen kontakta din återförsäljare.

FELKODER

Testa håll in knapparna NEXT och REGEN i ca 5-10 sekunder.

Om inte error koden slocknar, vänligen kontakta återförsäljaren.

INSTALLATIONSRTNING



KONTAKT

Svensk Vattenanalys AB
0920-255 220
info@svenskvattenanalys.se
www.svenskvattenanalys.se

Midgårdsvägen 3
97334 Luleå