



Bruksanvisning ARS-132

Åtgärder

✓ Arsenik



Läs hela bruksanvisningen. För att garantin skall gälla krävs att filtret är skött enligt bruksanvisningen.
Vid oklarheter kontakta återförsäljaren.

På automatiken och dess O-ringar får EJ oljor, vaselin eller silikon spray användas.
Inga som helst verktyg får användas på enheten eftersom alla tätningar är av gummi. Det räcker alltså att spänna dem med handkraft.

Gångande anslutningar för vatten "in", vatten "ut" och avlopp får endast tätas med teflontejp eller gängtätning.

Vatten till trädgårdsbevattning bör om möjligt tas ut före filtret.

Tryck inkommande vatten: 3,5-4,5 bar under hela backspolningstiden.

FUNKTION

Arseniken i vattnet samlas upp av filtermassan. Filtret backspolar automatiskt med jämna mellanrum för att rengöra filtermassan. När filtermassan är mättad och inte längre samlar upp arsenik från vattnet måste den bytas ut. Den förbrukade filtermassan skall hanteras som deponi. Vi rekommenderar att ett arsenikprov utförs med jämna mellanrum, minst 2 gånger per år.

INKOPPLING

Filtret ansluts **efter** befintligt tryckkärl. Börja med att ansluta en avstängningsventil/bypass. Använd gärna vår monteringsatts. Anslut filtret enligt pilmärkning "vatten in" och "vatten ut". Vi har anslutit en 3/8" slang från filterventilens avloppsanslutning. Se bild 1. Denna slang är monterad med stödhylsa. Det får under inga omständigheter vara eller bli något veck på avloppsslangen. Veck på slangen medför att backspolningen inte fungerar tillfredsställande. Se också till att slangen inte lossnar vid backspolning.



Bild 1

AVLOPPSSLANG

Det är oerhört viktigt att avloppsslangen fästes vid avloppsbrunnen på ett sådant sätt att den under inga omständigheter kan lossna.

STÄLL IN AKTUELL TID

Ställ in tid/klockslag genom att hålla vänstra knappen "SET" intryckt tills timtalet blinkar i displayen. Ställ in rätt timma och tryck på "SET" en gång till. Nu blinkar minuttal. Ställ in aktuella minuter och tryck på "SET" för att avsluta. Klockan skall inte blinka när tiden är färdiginställd.

UPPSTART AV FILTER

Börja med att utföra en ordentlig backspolning så att filterdamm spolat ut i avloppet.

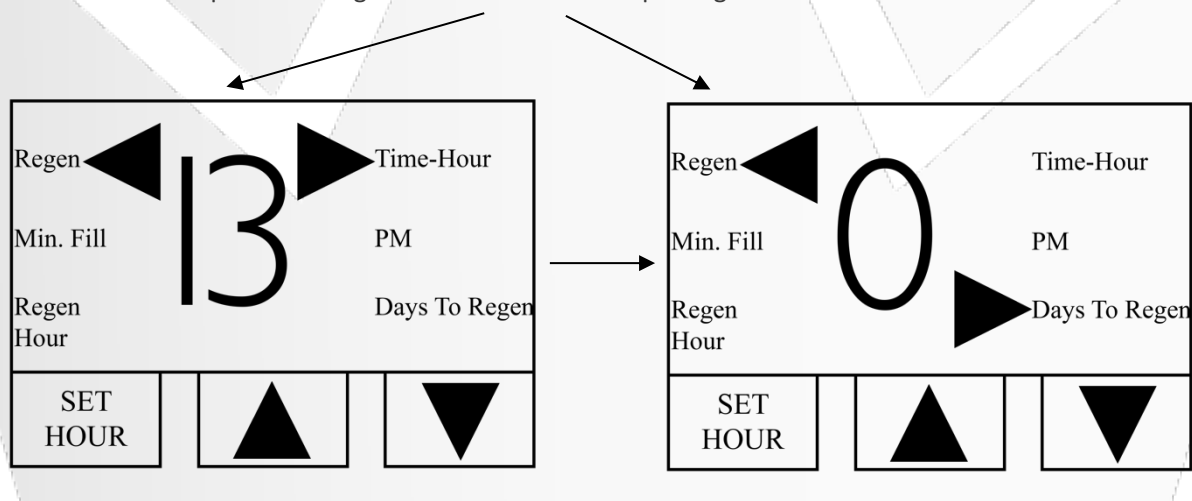
1. Stäng samtliga kranar på monteringsatsen, även mittenkranen till hushållet.
2. Starta en manuell backspolning genom att trycka in "PIL UPP" och "PIL NER" samtidigt i cirka 4 sekunder ända tills motorn startar.
3. Öppna tillloppskranen försiktigt till en början, cirka 45°.
4. I början töms filtertanken på luft. Det kan ta upp till 2 minuter innan vatten kommer från avloppsslangen.
5. Fortsätt öppna kranen tills maximalt flöde uppnås från avloppsslangen.
6. När vatten kommer med fullt flöde från avloppsslangen skall du bryta strömmen till automatiken.
7. Vänta cirka 10 minuter och återanslut strömmen.
8. Låt automatiken köra hela programmet.
9. Nu är filtret driftsatt.

FILTRETS DISPLAY VID DRIFT

När filtret är i drift visas följande allmänna information i displayen:

Aktuell tid (timma/time hour) syns u displayen. I exemplet nedan visar klockan således 13:00 på eftermiddagen. Är pilen för "REGEN" synlig innebär detta att filtret kommer att backspola kommande natt. Genom att trycka på "PIL UPP" eller "PIL NER" växlar displayen mellan nu aktuellt klockslag respektive dagar till nästa automatiska backspolning.

Pilen kommer att peka mot Regen om det sker en backspolning kommande natt.



MANUELL BACKSPOLNING

För att starta en manuell backspolning - håll in knapparna "PIL UPP" och "PIL NER" tills motorn startar.

STARTA EN BACKSPOLNING KOMMANDE NATT

För att starta en backspolning kommande natt – tryck snabbt in knapparna "PIL UPP" och "PIL NER" samtidigt.

BACKSPOLNINGSPROGRAM

Filtret backspolar automatiskt i 10 minuter och C1 syns i displayen. Därefter renspolas filtermassan automatiskt i cirka 6 minuter. Under tiden visas C4 i displayen.

STÄLL IN TID FÖR BACKSPOLNING

Ställ in tid för backspolning genom att trycka in knapparna "SET HOUR" och "PIL UPP" under 5 sekunder. Ställ in önskad backspolningstid genom att använda "PIL UPP" och "PIL NER". Avsluta och spara genom att trycka in knapparna "SET HOUR" och "PIL NER".

Vi har förinställt backspolningen till klockan 02 på natten.

ANTAL DAGAR MELLAN BACKSPOLNINGAR

Ändra antalet dagar mellan de automatiska backspolningarna genom att trycka in knapparna "SET HOUR" och "PIL UPP" under 3 sekunder. Tryck därefter på "SET HOUR" och välj antal dagar genom att använda "PIL UPP" och "PIL NER". Avsluta och spara genom att trycka på knappen "SET HOUR".

Vi har förinställt 10 dagar mellan backspolningarna, vilket rekommenderas.

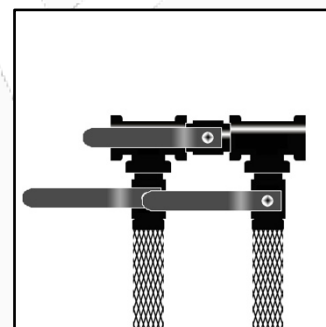
UNDERHÅLL

Vattenprov för att kontrollera arsenikhalten skall utföras minst 2 gånger per år. Vid behov skall filtermassan bytas ut.

• BYTE AV FILTERMASSA

Filtermassan skall bytas vid behov.

1. Förbikoppla filtret genom att stänga kranarna till filtret och öppna mittenkranen. Se bild.
2. Starta en manuell backspolning genom att samtidigt hålla in knapparna "PIL UPP" och "PIL NER" tills motorn startar.
3. När det slutar komma vatten från avloppsslangen är filtret trycklöst och filterventilen kan skruvas av.
4. Töm filtertanken på vatten och filtermassa. Rengör tanken och silar ordentligt.
5. Placera dysröret i mitten av filtertanken och täck hålet med tejp. Detta för att filtermassa inte ska hamna i röret.
6. Fyll på med filterkis (grus) till botten silen inte syns.
7. Fyll därefter upp med filtermassa till max 70% av filtertankens storlek.
8. Rengör gängor och skruva på filterventilen igen.
9. Gör en uppstart enligt instruktioner under "Upstart av filter".



- **KONTROLL AV BACKSPOLNINGSFLÖDE**

Kontroll av backspolningsflödet skall utföras en vecka efter installationen och sedan minst varje halvår. Om tiden att fylla hinken ökar kan toppspridaren, som mekaniskt silar inkommande vatten, vara igensatt av fasta föroreningar eller slam. Denna toppsil skall då helst bytas men kan rengöras.

1. För att starta en manuell backspolning - håll in knapparna "PIL UPP" och "PIL NER" samtidigt tills motorn startar.
2. När pumpen startat fyller du upp en 10-litershink genom avloppsslangen. Ta tid för att kontrollera hur lång tid det tar att fylla hinken. Det får ta max 30 sekunder.

AVSTÄNGNING AV FILTER

Om något händer med filtret eller om du behöver göra stora vattenuttag, exempelvis vid trädgårdsbevattning, kan du enkelt förbikoppla eller stänga av filtret genom att vrida kranarna på monteringssatsen.

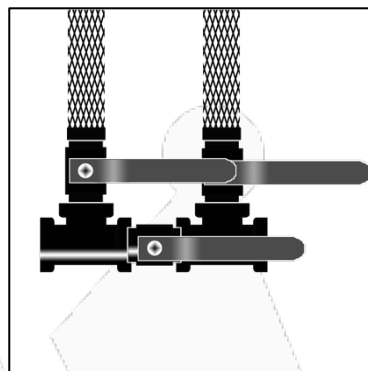
FELKODER

Visar displayen E1, E2 eller E3, så håll in knapparna SET och PIL NER samtidigt i 5–10 sekunder.

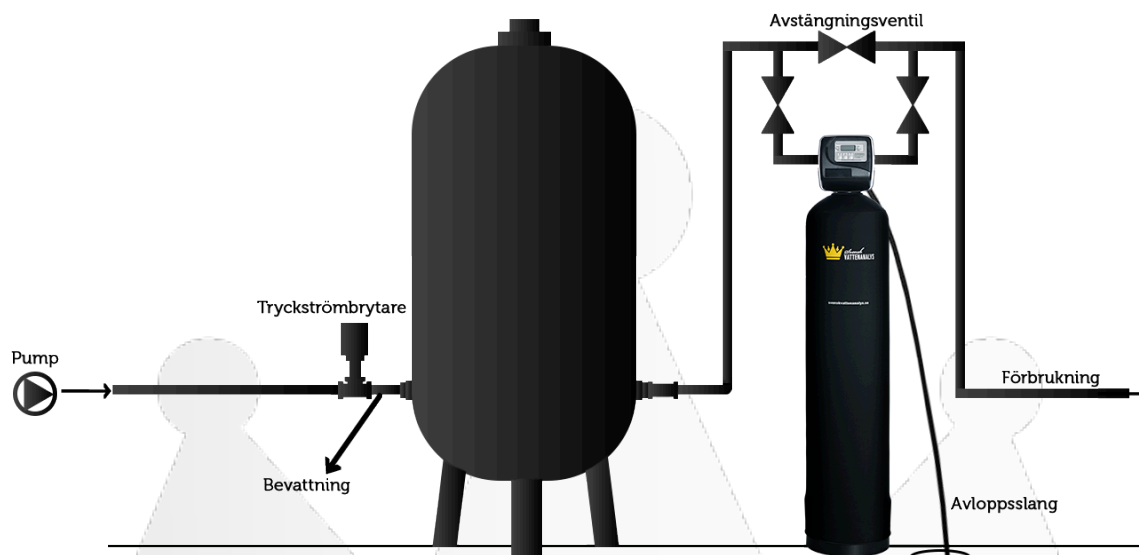
Då nollställs error koden.

Sediment / partiklar kan vara orsaken att dessa felkoder syns i displayen.

Om inte nollställningen lyckas, så vänligen kontakta återförsäljaren.



INSTALLATIONSRTNING



KONTAKT

Svensk Vattenanalys AB
0920-255 220
info@svenskvattenanalys.se
www.svenskvattenanalys.se

Midgårdsvägen 3
97334 Luleå